

TAM-STADLER

Univerzalni mešalni ventil Univerzalni mešači ventil

Mešalni ventil je namenjen za regulacijo temperature vode v sistemih centralnega ogrevanja. Izdelan je iz kvalitetne sive litine in prilagojen za montažo na toplovodne kotle TAM-STADLER.

Mešalni ventil je možno montirati na levi ali desni strani kotla s pomočjo ali brez veznih cevi.

Upravljanje z mešalnim ventilom je ročno ali avtomatsko, če se vgradi elektromotorni pogon.

Izbor mešalnega ventila za posamezne kotle je prikazan v tabeli.

Enostavna montaža, dobra regulacija. Premišljena konstrukcija, kvalitetna izdelava.

Zaupajte dolgoletnim izkušnjam pri proizvodnji mešalnih ventilov TAM-STADLER.

Mešači ventil služi za reguliranje temperature vode u sistemu centralnog grejanja.

Izrađen je iz kvalitetnog sivog ljeva i prilagođen za montažu na kotlove TAM-STADLER.

Montaža ventila moguća je na lijevoj ili desnoj strani kotla sa veznim cevima ili bez njih.

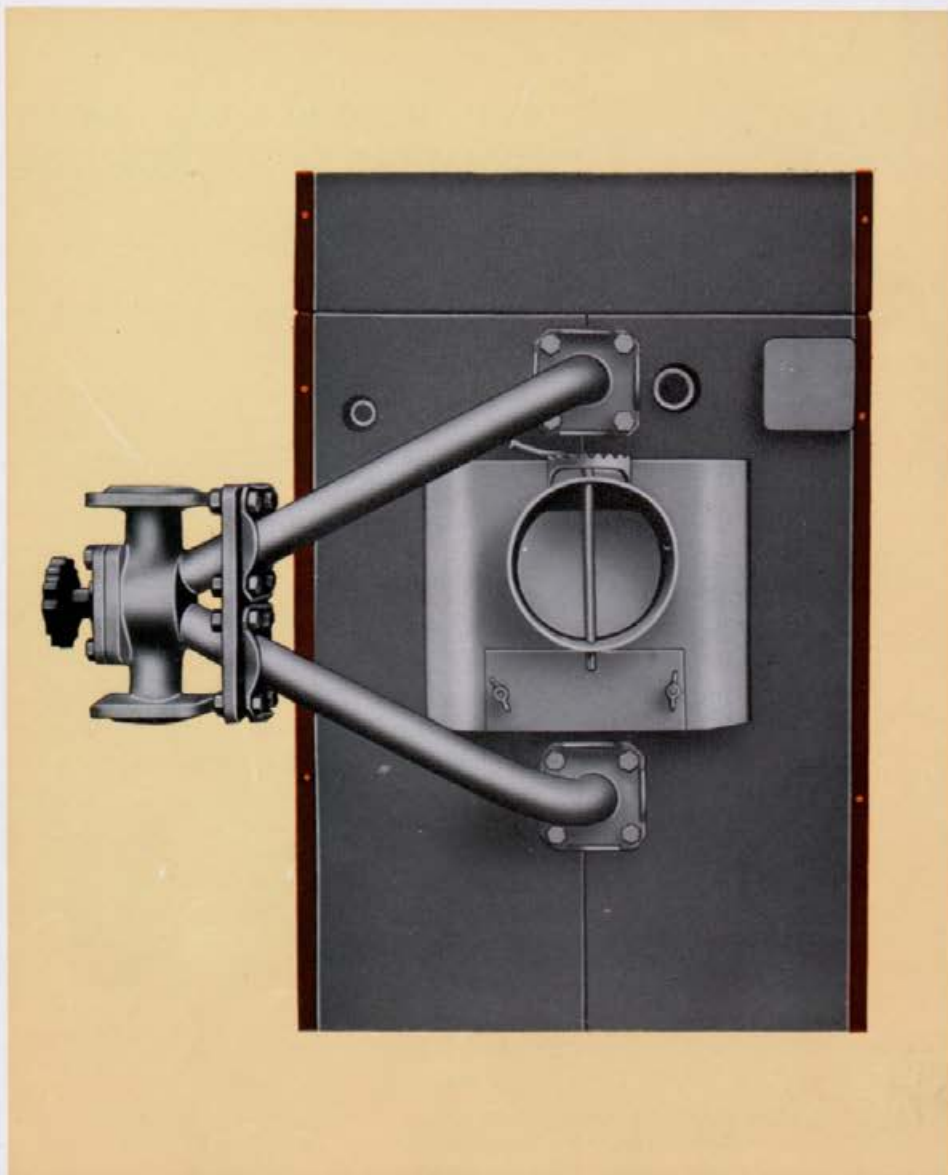
Rukovanje sa mešačim ventilom je ručno ili automatsko, ako se ugradi elektromotorni pogon.

Izbor mešačkih ventila za pojedine kotlove prikazan je u tabeli.

Jednostavna montaža, dobra regulacija.

Usavršena konstrukcija, kvalitetna izrada.

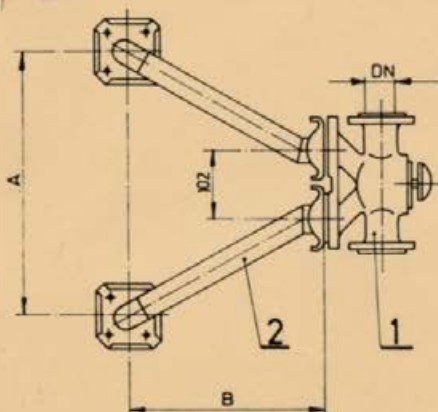
Verujte dugogodišnjim iskustvima u proizvodnji mešačkih ventila TAM-STADLER.



XI-1, rcb

dt 22019/XXVI

IZBIRA MEŠALNEGA VENTILA IZBOR MEŠAČEG VENTILA



1 MEŠALNI VENTIL
2 CEVI MEŠALNEGA VENTILA

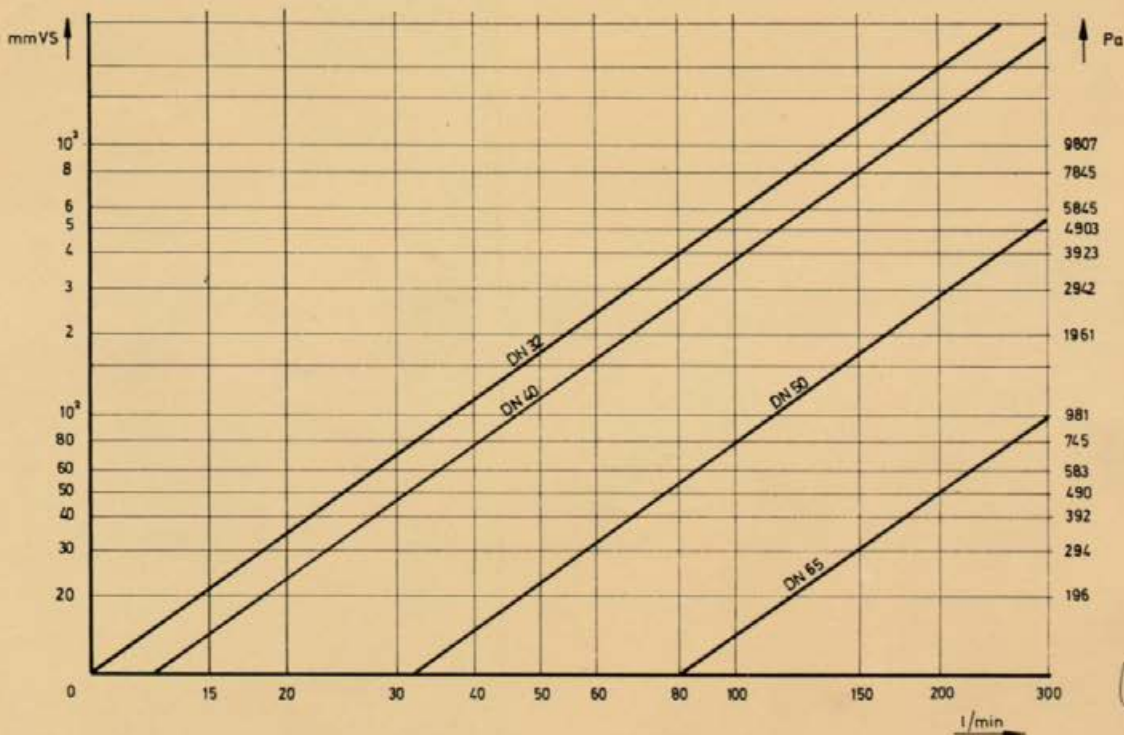
MODEL KOTLA	DN	A	B
UL 25 30 UL _s BD 25 SP 25 32 40 SPO KL 35	32	400	300
UL 35 40 50 UL _s BD 35 45 KL	40	450	350
UL _s 65 80 100 BD 60 80	50	480	400

1 MEŠAČI VENTIL
2 CEVI MEŠAČEG VENTILA

Opomba: Cevi mešalnega ventila so izdelane tako, da omogočajo priklop mešalnega ventila na levi ali desni strani kotla.

Napomena: Cevi su izrađene tako da omogučavaju montažu mešačeg ventila na lijevoj ili desnoj strani kotla.

DIAGRAM IZGUB V MEŠALNEM VENTILU DIAGRAM GUBITAKA U MEŠAČEM VENTILU



[1980]



TOVARNA VOZIL IN TOPLLOTNE TEHNIKE
»BORIS KIDRIČ« n. sol. o. Maribor

62000 MARIBOR, Leningrajska 27
Telefon 24-171, 39-779 · Telex: 33 161

PREDSTAVNIŠTVO: 11000 BEOGRAD
Katanićeva 24 · Telefon 011 444-912

Pridržana pravica spremembe
Pridržavamo pravo promene