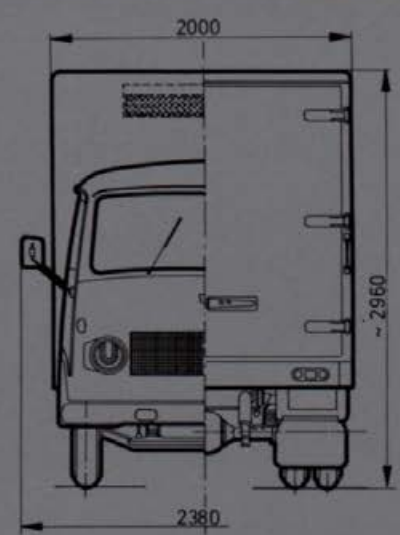
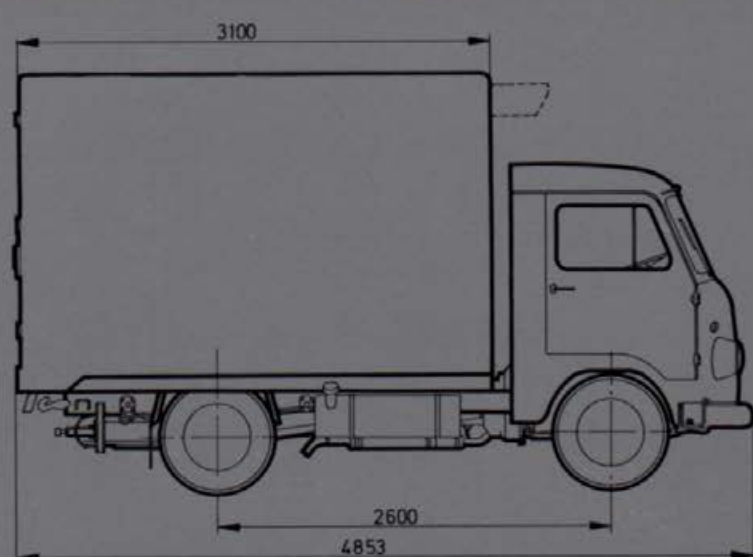


TOVOANJAKI

TAM 60 T 5 B-HL



TOVORNJAK HLADILNIK

MOTOR M 34/V

Stiritaktni vodno hlajeni dieselski motor z rotacijsko tlačilko goriva

Razvrstitev valjev	stoječi v vrsti
Število valjev	4
Premer valja	91,4 mm
Gib bata	127 mm
Prostornina valjev	3330 cm ³
Efektivna moč pri vrtilni hitrosti 2600 min ⁻¹ (po DIN 70020)	45 kW (61 KS)
Efektivna moč pri vrtilni hitrosti 2600 min ⁻¹ (po JUS M.F2.025)	44 kW (59,5 KS)
Kompresijsko razmerje	17,4
Maksimalni vrtilni moment pri vrtilni hitrosti 1500 min ⁻¹ (po DIN 70020)	196 Nm (19,9 kpm)
Maksimalni vrtilni moment pri vrtilni hitrosti 1500 min ⁻¹ (po JUS M.F2.025)	196 Nm (19,3 kpm)
Teža motorja	288 kg
Količina olja v karterju	
— maksimalna	6,22 l
— minimalna	4,22 l

TEHNIČNI PODATKI

Nosilnost	1880 kg
Teža vozila (po JUS M.NO.012)	2820 kg
Dovoljena skupna teža	4700 kg
Premagovanje vzponov in maksimalne hitrosti v posameznih stopnjah prenosa	
— v I. stopnji prenosa	24,6‰ 14 km/h
— v II. stopnji prenosa	12,3‰ 25 km/h
— v III. stopnji prenosa	6,5‰ 41 km/h
— v IV. stopnji prenosa	3,4‰ 61 km/h
— v V. stopnji prenosa	1,3‰ 86 km/h
Najmanjši premer obračanja vozila	11,5 m
Medosje	2600 mm
Mere vozila:	
— dolžina vozila	4903 mm
— širina vozila	2040 mm
— višina neobremenjenega vozila	3090 mm
Zunanje mere hladilne komore	3100 x 2000 x 2100 mm
Notranje mere hladilne komore	2900 x 1800 x 1900 mm
Prostornina komore	10 m ³
Nosilci kavljev	3 kom.
Motor	M 34/V
Sklopka	enolamelna suha
Menjalnik	Z5 — 25 S petstopenjski sinhroniziran
Krmilo	Gemmer
Zadnja prema:	
— sistem ozobja	Gleason
— prestavno razmerje	4,10 (41 zobov : 10 zobom)
Zavore:	
— nožna zavora	hidravlična na vsa štiri kolesa
— ročna zavora	mehanična na zadnji kolesi
Kolesa:	
— označba platišč	4,50 E x 16
— pnevmatike (plašč in zračnica)	6,50 — 16 8 PR
— tlak v pnevmatikah	
— prednjih	3,25 barov (kp/cm ²)
— zadnjih	3,00 barov (kp/cm ²)
Amortizerji, spredaj in zadaj	TAO (teleskopski)
Rezervoar za gorivo — prostornina	55 l
Poraba goriva na 100 km	11 — 15 l
Standardno vozilo je brez agregata.	Na željo kupca pa montiramo tudi agregat.

KAMION HLADNJAČA

MOTOR M 34/V

Četverotaktni dizel motor sa vodenim hlađenjem i rotacionom pumpom za gorivo

Raspored cilindara	u liniji
Broj cilindara	4
Prečnik cilindara	91,4 mm
Hod klipa	127 mm
Zapremina cilindara	3330 cm ³
Efektivna snaga kod 2600 min ⁻¹ (pod DIN 70020)	45 kW (61 KS)
Efektivna snaga kod 2600 min ⁻¹ (po JUS M.F2.025)	44 kW (59,5 KS)
Stepen kompresije	17,4
Maksimalni obrtni moment kod 1500 min ⁻¹ (po DIN 70020)	196 Nm (19,9 kpm)
Maksimalni obrtni moment kod 1500 min ⁻¹ (po JUS M.F2.025)	196 Nm (19,3 kpm)
Težina motora	288 kg
Količina ulja u karteru	
— maksimalna	6,22 l
— minimalna	4,22 l

TEHNIČKI PODACI

Nosivost	1880 kg
Težina vozila (po JUS M.NO.012)	2820 kg
Dozvoljena ukupna težina	4700 kg
Savlađivanje uspona i maksimalne brzine u pojedinim stepenima	
— u I. stepenu prenosa	24,6‰ 14 km/h
— u II. stepenu prenosa	12,3‰ 25 km/h
— u III. stepenu prenosa	6,5‰ 41 km/h
— u IV. stepenu prenosa	3,4‰ 61 km/h
— u V. stepenu prenosa	1,3‰ 86 km/h
Najmanji prečnik okretanja vozila	11,5 m
Razmak osovina	2600 mm
Mere vozila:	
— dužina vozila	4903 mm
— širina vozila	2040 mm
— visina neopterećenog vozila	3090 mm
Spoljne mere rashladne komore	3100 x 2000 x 2100 mm
Unutrašnje mere rashladne komore	2900 x 1800 x 1900 mm
Zapremina komore	10 m ³
Nosači kuka	3 kom.
Motor	M 34/V
Spojnicca	jednolamelna suva
Menjač	Z5 — 25 S petostepeni sinhronizovan
Upravljač	Gemmer
Zadnja osovina:	
— sistem ozupčanja	Gleason
— prenosni odnos	4,10 (41 zubi : 10 zubi)
Kočnice:	
— nožna kočnica	hidraulična na sva četiri točka
— ručna kočnica	mehanička na zadnje točkove
Točkovi:	
— model naplataka	4,50 E x 16
— gume (spoljašnje i unutrašnje)	6,50 — 16 8 PR
— pritisak u gumama	
— prednjim	3,25 barov (kp/cm ²)
— zadnjim	3,00 barov (kp/cm ²)
Amortizeri, napred i pozadi	TAO (teleskopski)
Rezervoar za gorivo — zapremina	55 l
Potrošnja goriva na 100 km	11 — 15 l
Standardno vozilo je bez agregata.	Na želju kupaca pa montiramo i agregat.

TOVARNA AVTOMOBILOV IN MOTORJEV MARIBOR

TAM — 62101 Maribor, Ptujška c. 184 — Poštni p. 01-159 — Telefon (062) 32-321 — Teleprinter 33-111, Brzjav: Avtoma, Maribor
TAM - Maribor — Marketing JA/KT — 7000/76

SI-1, M. n. b. LXIII
UNIVERZITETNA KNJIŽNICA
MARIBOR p. o. dt 18696 LXIV