

TAM-CALOMAT

Model **OG-3EM**

Oljni gorilnik
Uljni gorionik

Sodoben oljni gorilnik, predviden za kurjenje z lahkim kurilnim oljem $6 \times 10^{-6} \text{ m}^2/\text{s}$ pri 20° C (1,6 E pri 20° C).

Konstruiran po najnovejših dosežkih sodobnega oljnega kurjenja.

Uporablja se lahko na vseh toplotnih agregatih, kot so: kotli, grelci zraka, pekarske peči, štedilniki, sušilnice itd.

Vgrajena avtomatika in magnetni ventil zagotavljata varnost med obratovanjem.

Posebno oblikovana plamena glava in stabilizator plamena zagotavljata dobro mešanje zraka z gorivom, kar omogoča kvalitetno izgorevanje in dober izkoristek.

Dinamično uravnotežen ventilator omogoča mirno in tiho obratovanje gorilnika.

Gorilnik pri vžigu in obratovanju ne povzroča radio in TV motenj.

Estetska oblika, enostavna montaža.

Avtomatsko in sigurno delovanje.

Minimalno onesnaževanje okolja.

Zaupajte dolgoletnim izkušnjam

v proizvodnji gorilnikov

TAM-CALOMAT.

Savremen uljni gorionik, predviden za loženje lakim tečnim gorivom $6 \times 10^{-6} \text{ m}^2/\text{s}$ kod 20° C (1,6 E kod 20° C).

Konstruisan po najnovijim dostignućima savremenog uljnog loženja.

Može se upotrebiti na svim toplinskim agregatima kao što su: kotlovi, grejači vazduha, pekarske peči, štednjaci, sušionice, itd.

Ugrađena automatika i magnetni ventil garantuju trajnu sigurnost u radu.

Poseban oblik plamene glave i stabilizator plamena garantuju dobro mešanje vazduha sa gorivom, što omogućava kvalitetno izgaranje i dobro iskorištenje.

Dinamički izbalansiran ventilator omogućuje mirno i tiho delovanje gorionika u pogonu.

Gorionik kod paljenja i u pogonu ne uzrukuje radio i TV smetnji.

Estetski oblik i jednostavna montaža.

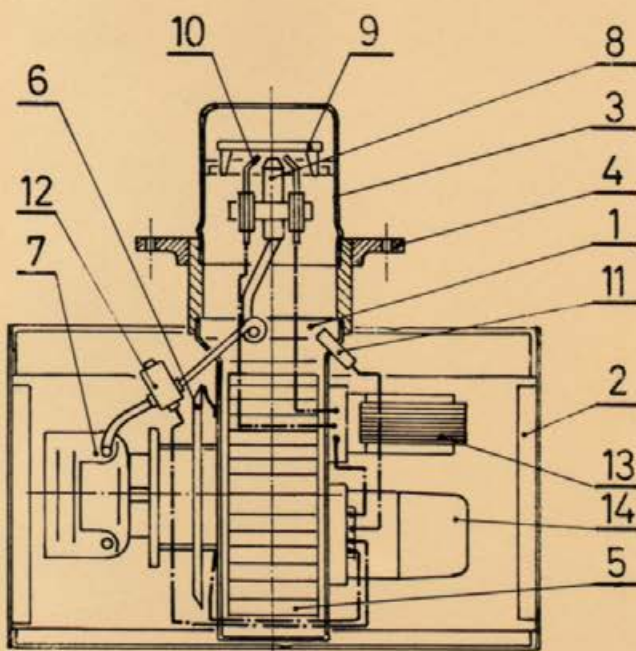
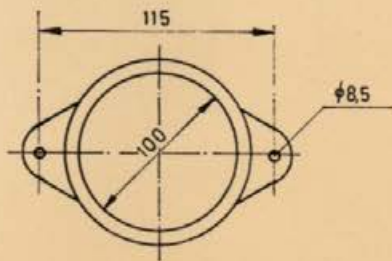
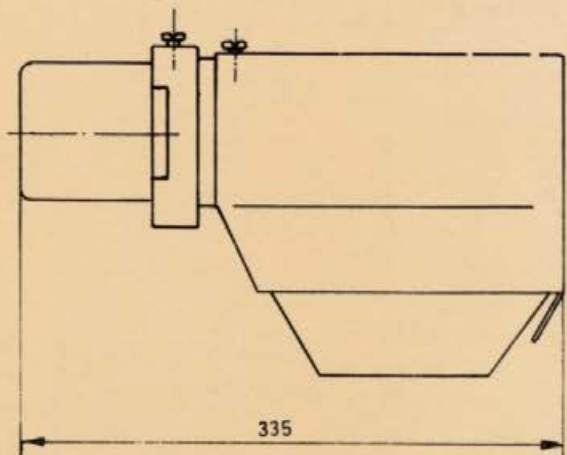
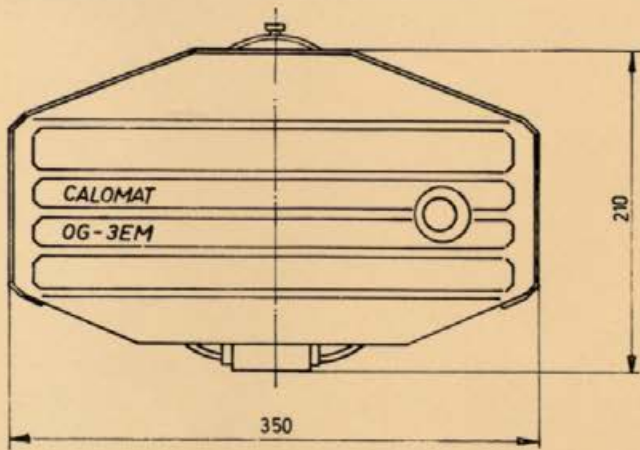
Avtomatsko i sigurno delovanje.

Minimalno zagađanje okoline.

Verujte dugogodišnjim iskustvima u proizvodnji gorionika

TAM-CALOMAT.





- 1 Ohišje gorilnika
Kučište gorilnika
- 2 Pokrov gorilnika
Poklopac gorilnika
- 3 Plamena cev
Plamena cev
- 4 Prirobnica
Prirobnica
- 5 Ventilator z elektromotorjem
Ventilator sa elektromotorom
- 6 Regulator pretoka zraka
Regulator protoka vazduha
- 7 Oljna črpalka
Uljna pumpa
- 8 Dovod goriva s šobo
Dovod goriva sa sapnicom
- 9 Stabilizator plamena
Stabilizator plamena
- 10 Vžigalni elektrodi
Elektrode za paljenje
- 11 Varovalo plamena
Kontrola plamena
- 12 Magnetni ventil
Magnetni ventil
- 13 Vžigalni transformator
Transformator za paljenje
- 14 Avtomatika s kondenzatorjem
Avtomatika sa kondenzatorom

Model	Zmogljivost Kapacitet	Viskoznost olja Viskozitet ulja	Priključna napetost Napon za priključivanje	Max. nazivna moč Max. nominalna snaga	Elektromotor Elektromotor	Kondenzator Kondenzator	Avtomatika Avtomatika	Vžigalni transformator Transformator paljenja	Oljna črpalka Uljna pumpa	Magnetni ventil Magnetni ventil	Soba Sapnica	Teža Težina
OG-3EM	23—139,5 kW 20 000—120 000 kcal/h	max. $6 \times 10^{-4} \text{ m}^2/\text{s}$ pri 20° C	220 V 50 Hz	Pri obrat. 135 W Pri vžigu 450 W	130 W 2780 o/min	8nF 350 V	Contronix AG 11 220 V 50 Hz	220/10 000 V	Danfoss	R 1/4"	S 60°	12,5 kg

ZIV TAM DO TVT »BORIS KIDRIČ« MARIBOR

TOVARNA VOZIL IN TOPLOTNE TEHNIKE
62000 Maribor, Leningrajska 27, tel.: 24-171, telex 33161

PROIZVAJALEC:

TOZD »PAN« LJUBLJANA

Cankarjeva c. 3/1, tel. 24-577

Pridržana pravica spremembe
Pridržavamo pravo promene

UNIVERZITETNA KNJIŽNICA
MARIBOR p. a.

dt 20843/1

Delo, Ljubljana