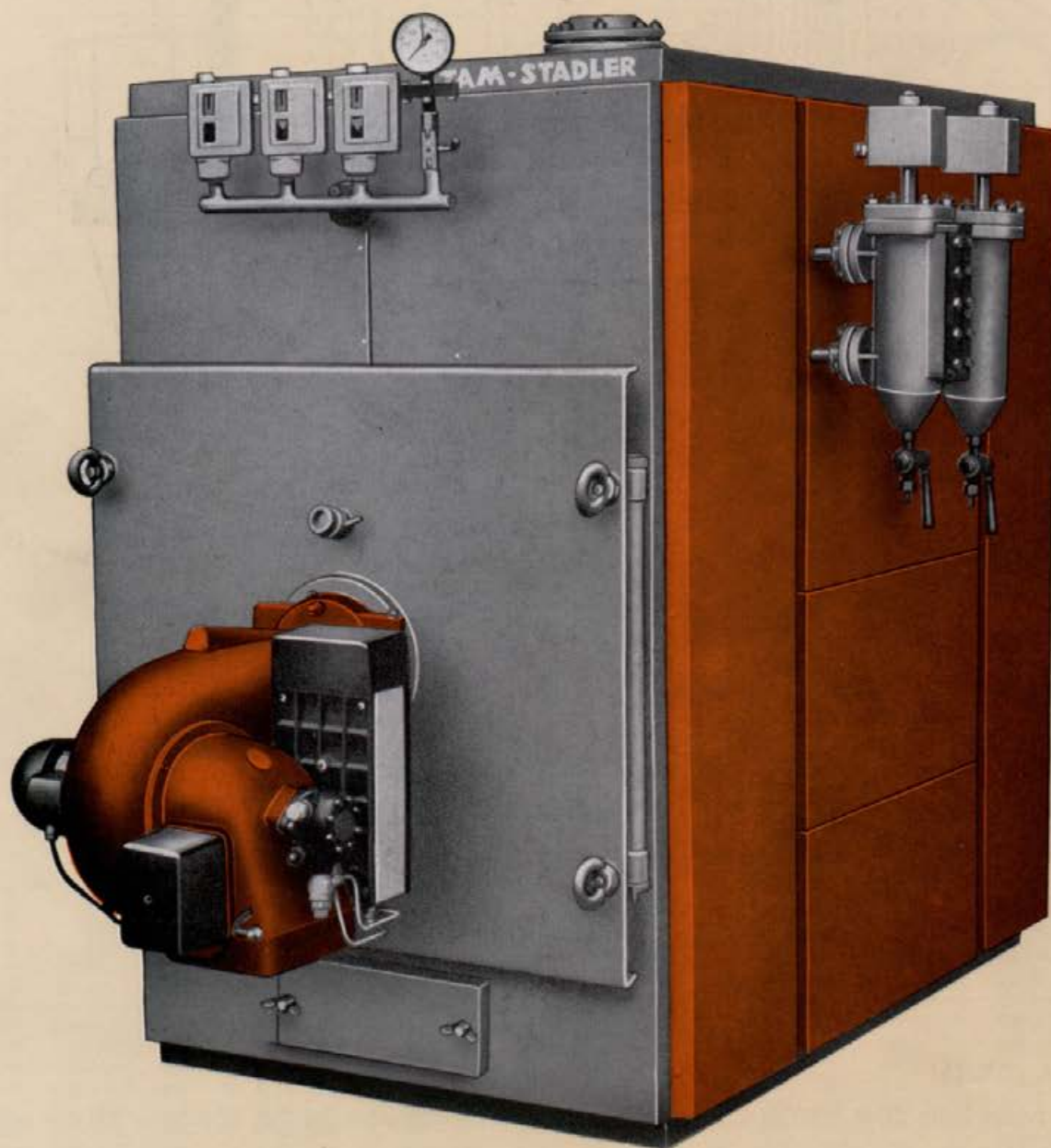


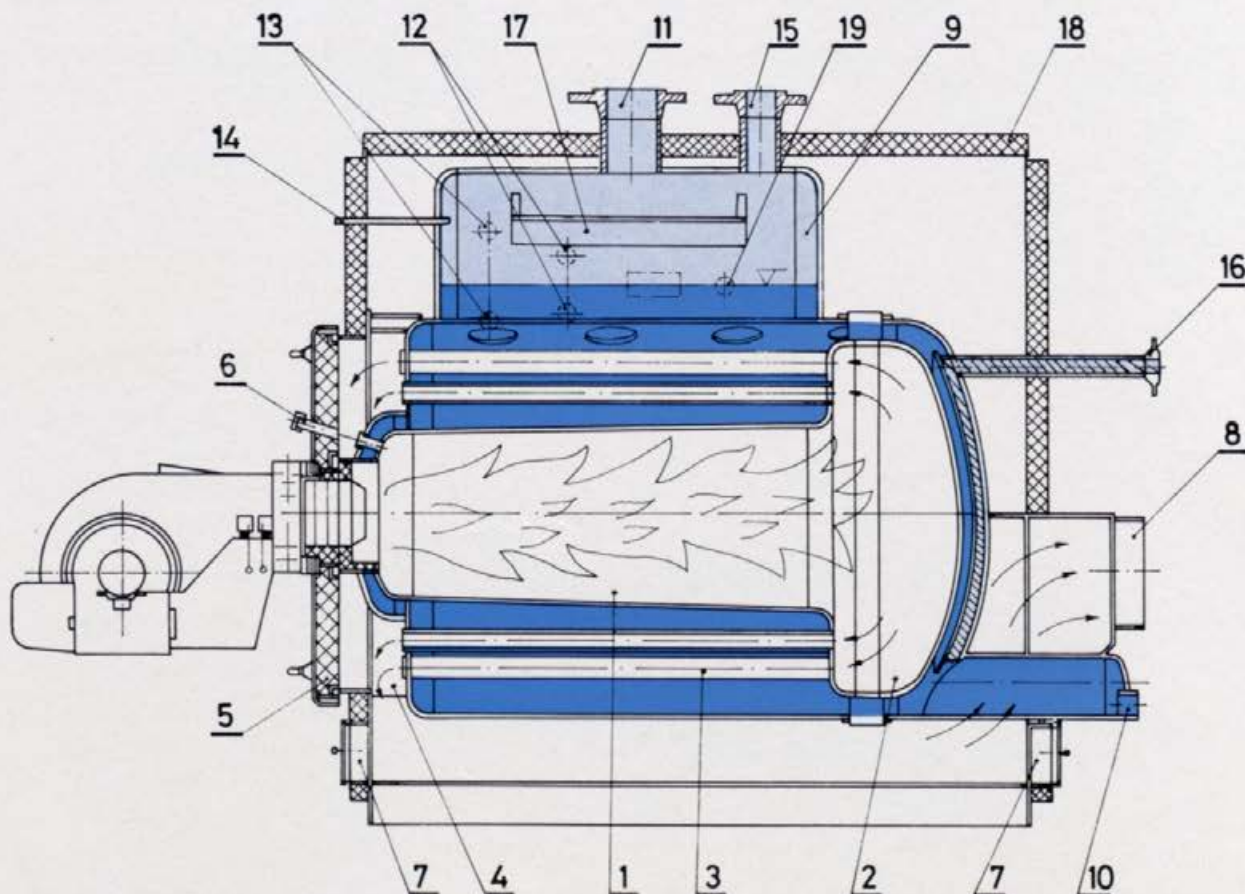
# TAM-STADLER

## Model ZE-P

Nizkotlačni parni kotel  
trojni vlek — specialni kotel za plin ali olje

Niskotlačni parni kotao  
trojna promaja — specijalni kotao za plin ili ulje



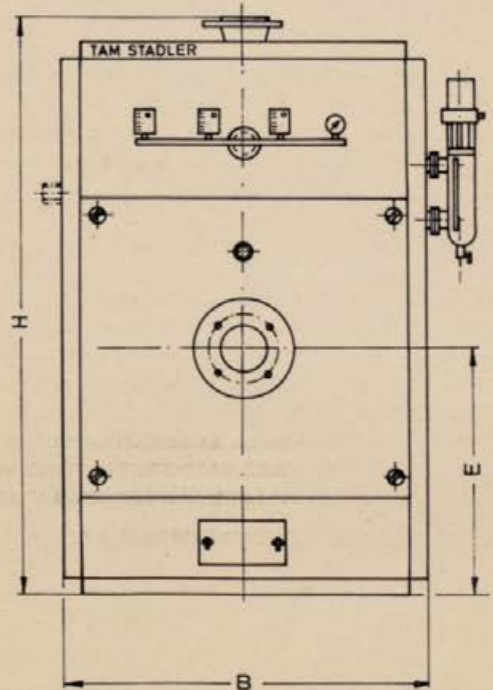
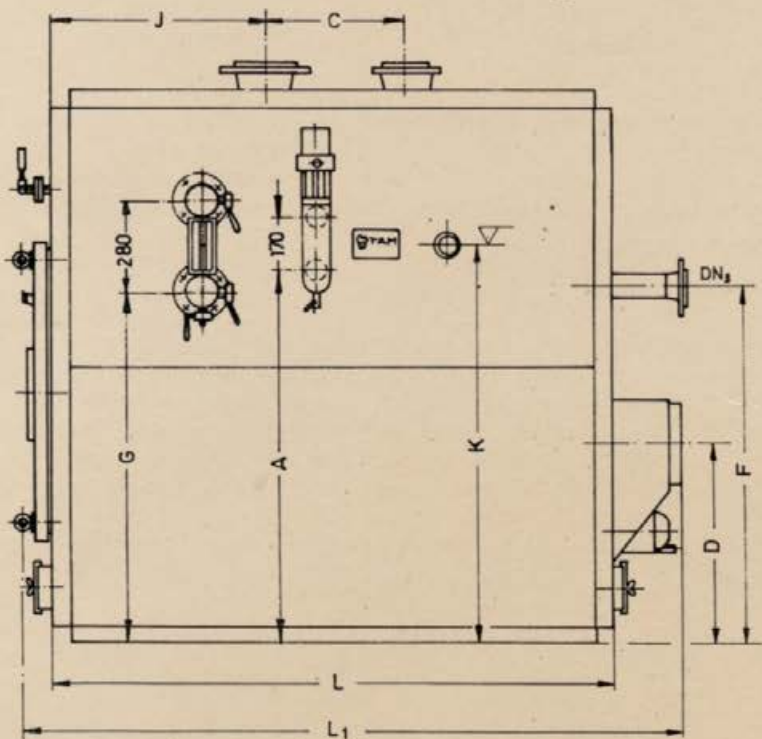


- |                                                                 |                                                                                        |
|-----------------------------------------------------------------|----------------------------------------------------------------------------------------|
| 1 Gorilna komora<br>Komora za loženje                           | 11 Odvzem pare<br>Odvzem pare                                                          |
| 2 Zaobrnilna komora<br>Obrtna komora                            | 12 Regulator nivoja vode<br>Regulator nivoa vode                                       |
| 3 Dimne cevi<br>Dimne cevi                                      | 13 Vodokazno steklo<br>Vodokazno staklo                                                |
| 4 Vrtilna komora<br>Obrtna komora                               | 14 Priključek za presostate in<br>manometer<br>Priključek za presostate i<br>manometer |
| 5 Vrata<br>Vrata                                                | 15 Priključek za varnostni ventil<br>Priključek ventila sigurnosti                     |
| 6 Opazovalna odprtina plamena<br>Otvor za posmatranje plamena   | 16 Povratni vod kondenzata<br>Povratni vod kondenzata                                  |
| 7 Odprtina za čiščenje<br>Otvor za čiščenje                     | 17 Izločevalec vlage<br>Izlučivač vlage                                                |
| 8 Odvod dima<br>Odvođenje gasova                                | 18 Opaž z izolacijo<br>Oplata sa izolacijom                                            |
| 9 Parni dom<br>Parni dom                                        | 19 Priključek za izpust vode R 1 1/4"<br>Priključek za ispušnje vode R 1 1/4"          |
| 10 Polnjenje in praznjenje kotla<br>Punjenje i pražnjenje kotla |                                                                                        |

**OPOMBA – NAPOMENA:**

- Nizkotlačna parna kotla ZE-P 2500 in ZE-P 3000 imata dva odvzema pare DN 200, oddaljena 500 mm eden od drugega – poz. 11.  
Niskotlačni parni kotlovi ZE-P 2500 i ZE-P 300 imaju dva odvoda pare DN 200, udaljena 500 mm jedan od drugog – poz. 11.
- Priključek za izpust vode poz. 19 je pri kotlih ZE-P 200, 250 in 325 na levi strani kotla, pri vseh ostalih pa na desni strani.  
Priključek za ispušnje vode poz. 19 je kod kotlova ZE-P 200, 250 i 325 na levoj strani kotla, a kod svih ostalih na desnoj strani.





Model	Kapaciteta kW	Kapacitet G cal/h	Učinek Učinek kg/h	Odvzem pare Odvod pare DN <sub>1</sub>	Varnostni vod Sigurnosni vod DN <sub>2</sub>	Kondenzni vod Kondenzat DN <sub>3</sub>	Pojnjenje - punjenje Praznjenje - praznjenje Col (")	Dimna cev ømm	L mm	L <sub>1</sub> mm	B mm	H mm	D mm	F mm	G mm	J mm	E mm	A mm	C mm	K mm	Teža kotla Težina kotla kg
200	235	0,16—0,20	320	80	40	40	2	250	1305	1666	945	1460	600	950	958	452	658	1038	245	1108	750
250	290	0,20—0,25	400	80	40	40	2	250	1460	1821	945	1460	600	950	958	602	658	1038	225	1108	812
325	380	0,25—0,325	520	100	40	40	2	250	1460	1821	945	1460	600	950	958	602	658	1038	225	1108	820
400	465	0,325—0,40	640	100	50	40	2	300	1854	2270	1195	1940	640	1200	1240	742	815	1320	250	1390	1339
500	581	0,40—0,50	800	125	50	40	2	300	1854	2270	1195	1940	640	1200	1240	742	815	1320	250	1390	1429
600	698	0,50—0,60	960	125	65	40	2	300	2114	2529	1255	1840	695	1245	1290	797	865	1370	455	1440	1833
800	930	0,60—0,80	1280	150	80	40	2	300	2114	2529	1255	1840	695	1245	1290	797	865	1370	455	1440	1913
1000	1163	0,80—1,00	1600	150	80	40	2	350	2259	2815	1310	1880	700	1287	1360	872	885	1440	500	1510	2112
1200	1395	1,00—1,20	1920	200	100	40	2	350	2259	2815	1310	1880	700	1287	1360	872	885	1440	500	1510	2277
1500	1744	1,30—1,50	2400	200	100	40	2	400	2590	3080	1340	1995	685	1345	1400	1087	900	1480	625	1550	2616
2000	2326	1,60—2,00	3200	250	125	40	2	500	3325	3849	1560	2400	885	1660	1725	1343	1150	1805	850	1875	4779
2500	2607	2,10—2,50	4000	200	150	40	2	500	4145	4665	1660	2580	950	1765	1870	1600	1220	1950	950	2020	6919
3000	3488	—3,00	4800	200	150	40	2	500	4250	4770	1900	2760	1030	1910	2050	1775	1300	2130	950	2200	8195

**TAM-STADLER kotel model ZE-P** je niskotlačni parni kotel, konstruiran na principu trojnega vleka. Ugodne dimenzije kotla omogočajo namestitev na zelo majhnem prostoru. Idealna konstrukcija gorilne komore, vodenje dimnih plinov in vgrajeni ognjeodporni turbulatorji zagotavljajo optimalno izgorevanje z izkoristki okrog 90%. Obratovalni odpor je minimalen, delovanje pa zelo tiho. Kotel je dobro izoliran in postavljen na okvir. Vgrajen predgrelec povratne vode in način vodenja dimnih plinov preprečujeta kondenzacijo in korozijo. Vrata za gorilnik, ki se odpirajo na levo ali desno, omogočajo lahek dostop do dimnih cevi. Kotel je opremljen s tremi tlačnimi stikali, nivojnim stikalom, vodokaznim steklom in manometrom. Zaradi tega je obratovanje kotla varno in enostavno. Kotel je preizkušen s tlakom 400 kPa (40 m VS), obratuje pa lahko s tlakom do 50 kPa (5 m VS). Gorilnik je avtomatično krmiljen, kar omogoča enostavno in ceneno montažo. Idealna konstrukcija, kvalitetna izdelava in elegantna oblika.

#### OBSEG DOBAVE

**TAM-STADLER** – niskotlačni parni kotel model ZE-P, s trojnim vlekem, specialni kotel za plin ali olje, z vgrajenim predgrelcem povratne vode, s proti vročini odpornimi turbulatorji, z vsemi tesnili in vijaki, z vratli, ki se odpirajo levo ali desno, vključno s ploščo za pritrditev gorilnika, nivojnim stikalom, vodokaznim steklom, tremi presostati, manometrom, z dvo-barvno lakiranim izolacijsko zaščitnim plaščem in protiprirobnicami. Izolacijsko zaščitni plašč je pakiran posebej.

Zaupajte dolgoletnim izkušnjam pri gradnji kotlov **TAM-STADLER**.

**TAM-STADLER kotao model ZE-P**, niskotlačni parni kotao, konstruiran je na principu trojne promaje. Ugodne dimenzije kotla omogočavajo smeštaj na vrlo malom prostoru. Idealna konstrukcija sagorijevne komore, vodenje dimnih plinova i ugrađeni vatrostalni turbulatori garantiraju optimalno sagorijevanje sa iskorištenjem oko 90%. Pogonski odpor je minimalan, a kotao radi vrlo tiho. Kotao je postavljen na okvir i dobro izoliran. Ugrađen predgrejač povratne vode i način vodenja dimnih plinova sprečava kondenzaciju i koroziju. Vrata za gorionik, koja se otvaraju lijevo ili desno omogućavaju lagani pristup dimnim cevima. Kotao je opremljen sa tri tlačne sklopke, sa prekidačem nivoa, sa vodokaznim aparatom i manometrom. Zbog toga je rad kotla jednostavan i siguran. Kotao je isproban pod pritiskom 400 kPa (40 m VS), a radi na pritisku do 50 kPa (5 m VS). Gorionik upravlja ugrađena automatika što omogućuje jednostavnu i jeftinu montažu.

Idealna konstrukcija, kvalitetna izrada i elegantan oblik.

#### OPSEG ISPORUKE

**TAM-STADLER** – niskotlačni parni kotao model ZE-P, sa trojnom promajom, specijalni kotao za plin ili ulje, sa ugrađenim predgrejačem povratne vode, sa vatrostalnim turbulatorima, sa svim zaptivačima i vijcima, sa vratima koja se otvaraju lijevo ili desno uključivši ploču za učvršćenje gorionika, sa prekidačem nivoa, vodokaznim aparatom, tri tlačne sklopke, manometrom, protiprirobnicama, i dvobojno lakiranom izolacionom zaštitnom oblogom koja je posebno zapakovana.

Verujte dugogodišnjim iskustvima u proizvodnji kotlova **TAM-STADLER**.

[1979]

XI-1, Mab.

UNIVERZITETNA KNJIŽNICA  
MARIBOR P.O.

alt 20842

**ZIV TAM DO TVT »BORIS KIDRIČ« MARIBOR**

TOVARNA VOZIL IN TOPLOTNE TEHNIKE

62000 Maribor, Leningrajska 27, tel.: 24-171, telex 33161

Pridržana pravica spremembe  
Pridržavamo pravo promene

Delo, Ljubljana