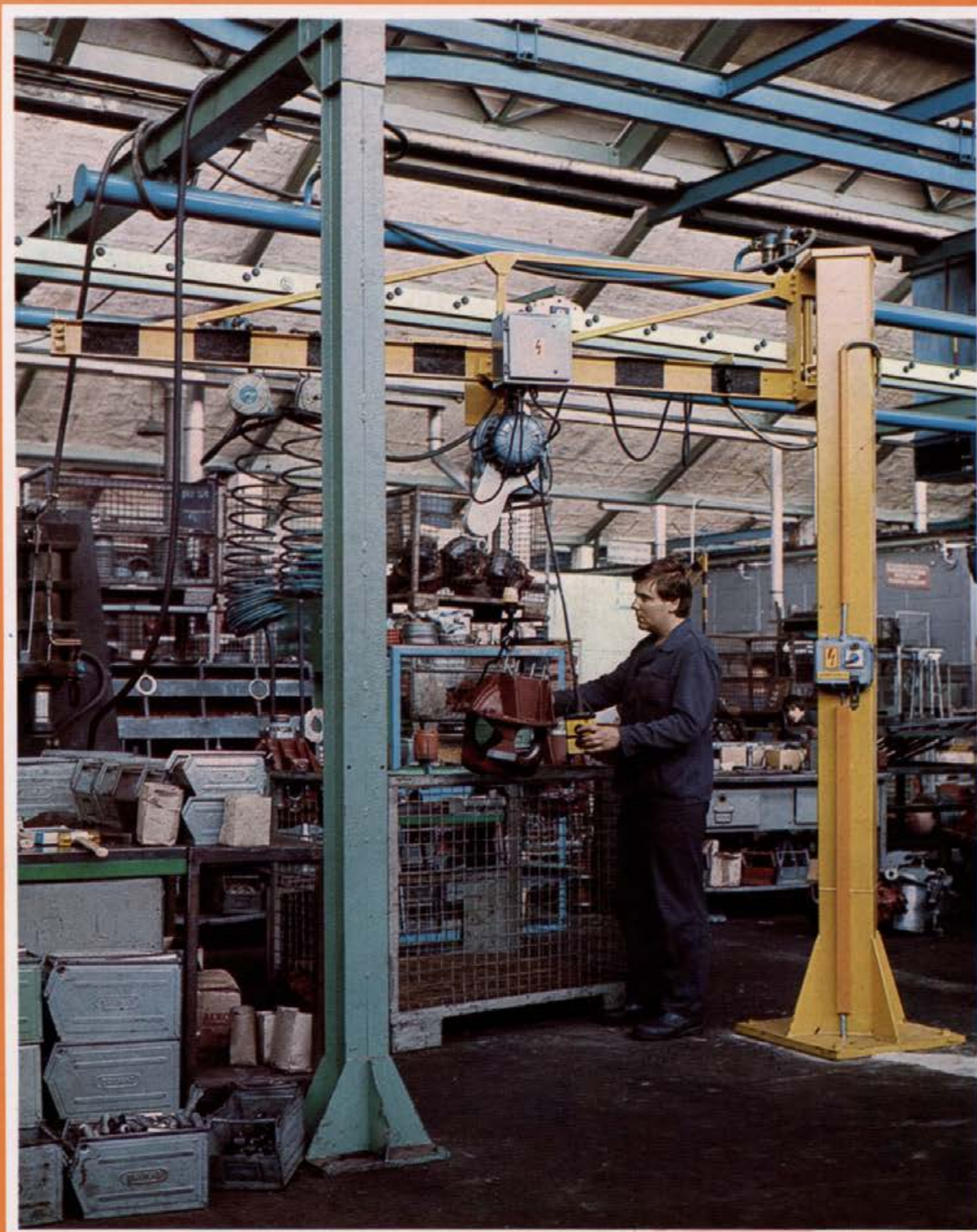
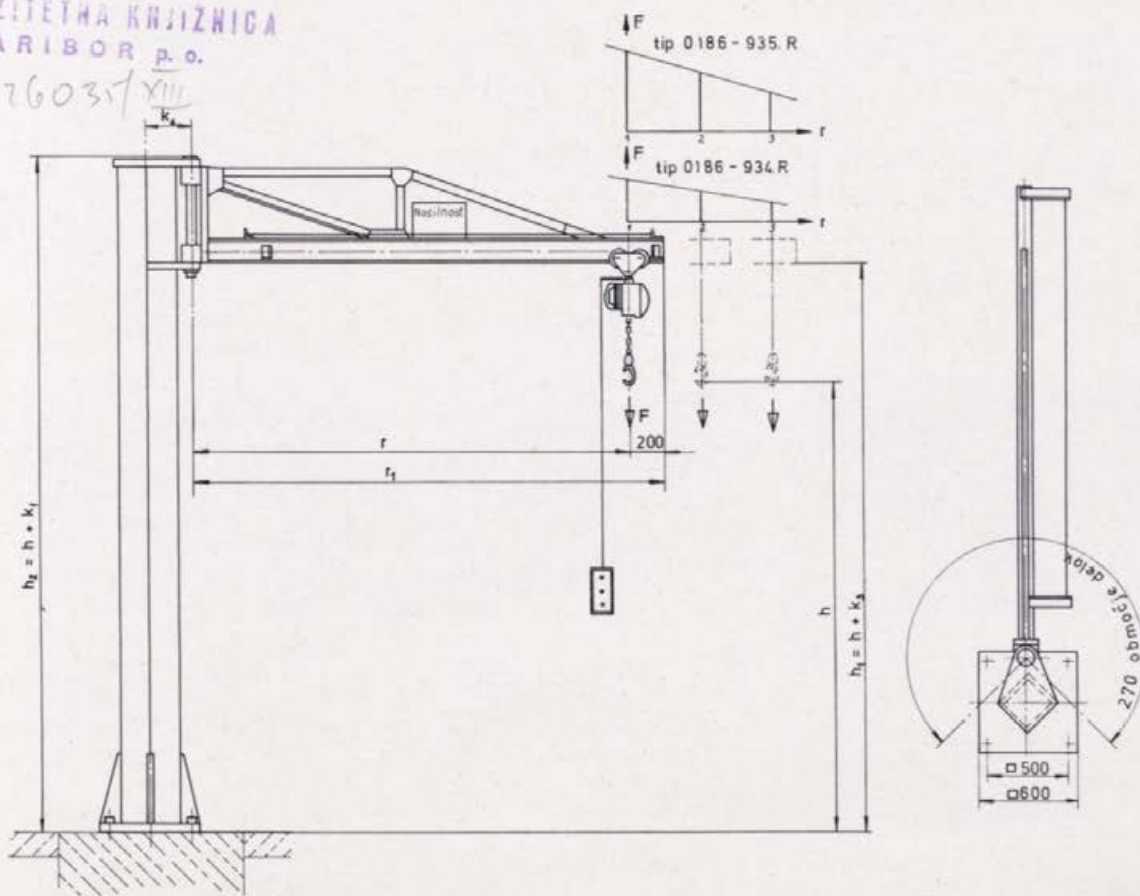


KONZOLNO DVIGALO



TOVARNA AVTOMOBILOV IN MOTORJEV MARIBOR

dt 2603/1811



Konzolno dvigalo je namenjeno za prenos bremen v vseh vrstah industrijske proizvodnje, montažnih delih in obrtnih delavnicah.

Sestavljeno je iz serijskih elementov, ki nudijo ekonomično gradnjo. Območje delovanja nam je potrdila dolgoletna uporaba v raznih področjih delovnega procesa. Na posebno zahtevo je seveda možno spremeniti območje delovanja.

Dvigalo je opremljeno z električnim verižnim vitlom. Tabele podajajo karakteristike naših konzolnih dvigal, ki so nastala na osnovi večletnih izkušenj v gradnji opreme za proizvodne procese.

Različica	F	r	r ₁	h	h ₁	h ₂	k ₁	k ₂	k ₃
	kN	mm							
0186-935.R									
0186-935.1	5	2600	2800	2500	3105	3747,5	1247,5	280	605
0186-935.2	3,8	3000	3200	2500	3105	3747,5	1247,5	280	605
0186-935.3	2,5	3400	3600	2500	3105	3747,5	1247,5	280	605
0186-934.R									
0186-934.1	2,5	2600	2800	2500	3105	3643	1143	230	605
0186-934.2	1,8	3000	3200	2500	3105	3643	1143	230	605
0186-934.3	1,25	3400	3600	2500	3105	3643	1143	230	605

Dvigalo	MINOR 5 kN	MINOR 2,5 kN
Moč	0,5 kW	0,5 kW
Hitrost dviga - normalna	5 m/min	10 m/min
Hitrost dviga - mala	1,25 m/min	2,5 m/min
Intermitenca	30%	30%

Vožnja mačka in vrtenje konzole je ročno.

Podatki za temelj:	0186-935.R	0186-934.R
Prevrnitveni moment kNm	21	11,5
Osna sila kN	9,4	8,14

Osnova za naročilo je nosilnost dvigala in meri r in h.
V tabelah so podane samo mere običajnih izvedb.