

Bojler za sanitarno  
toplo vodo

Bojler za sanitarnu  
toplu vodu

**NOV PROIZVOD,  
NOVA SODOBNA TEHNOLOGIJA**

Nov vakuumsko emajliran bojler za sanitarno toplo vodo, izdelan v sodelovanju z zahodnonemško firmo STADLER.

Bojler je predviden za montažo na toplovodni kotel model ULs ali ločeno od kotla na lastnem podstavku.

Priprava sanitarne tople vode je možna z naravno in prisilno cirkulacijo grelne vode iz sistema centralnega ogrevanja, z elektrogrelcem ali s pomočjo sončnega kolektorja.

Bojler je opremljen z lastno avtomatiko – dva termostata, preklopno stikalo, termometer.

Ločena dobava bojlerja in izolirnega plašča omogoča enostaven transport in montažo.

Sodobna konstrukcija, kvalitetna izdelava, estetska oblika.

Zaupajte dolgoletnim izkušnjam pri izdelavi bojlerjev TAM-STADLER.

**NOV PROIZVOD,  
NOVA SAVREMENA TEHNOLOGIJA**

Nov vakuumsko emajlirani bojler za sanitarnu toplu vodu, izrađen u saradnji sa zapadnonemačkom firmom STADLER.

Bojler je predviđen za montažu na toplovodni kotao modela ULs ali odvojeno od kotla na vlastitom postolju.

Priprema sanitarne tople vode je moguća sa prirodnom i prisilnom cirkulacijom grejne vode iz sistema centralnog grejanja, elektrogrejačem ili sa sunčanim kolektorom.

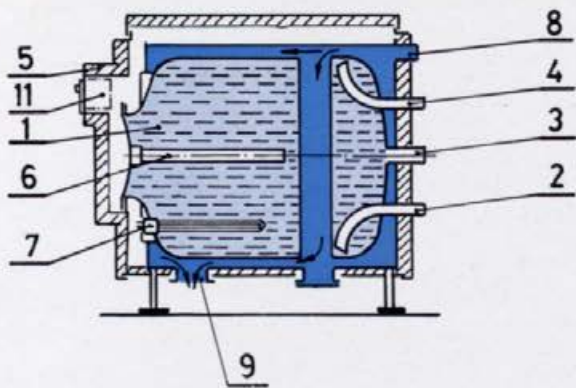
Bojler je opremljen sa vlastitom avtomatikom – dva termostata, preklopni kontakt, termometar.

Odvojena isporuka bojlera i oplate sa izolacijom omogućava jednostavan transport i montažu.

Savremena konstrukcija, kvalitetna izrada, estetski oblik.

Verujte dugogodišnjim iskustvima u proizvodnji bojlera TAM-STADLER.





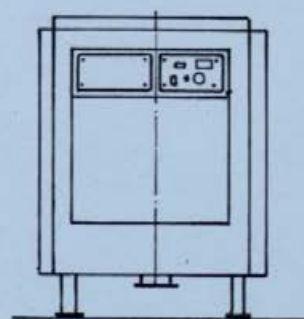
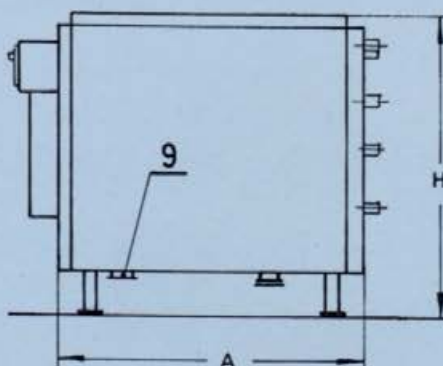
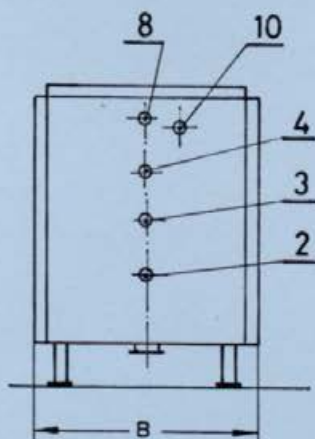
[1979]

- 1 Bojler za toplo vodu  
Bojler za toplu vodu
- 2 Dovod vode in praznjenje bojlerja  
Dovodenje vode i pražnjenje bojlera
- 3 Krožni vod  
Kružni vod
- 4 Odvod tople vode iz bojlerja  
Odvođenje tople vode iz bojlera
- 5 Opaž z izolacijo  
Oplata sa izolacijom
- 6 Mg anoda  
Mg anoda
- 7 Električni grelec  
Električni grejač
- 8 Odzračevanje  
Odzračivanje
- 9 Povratek ogrevne vode  
Povratak ogrevne vode
- 10 Priključek črpalke za bojler  
Priključak pumpe za bojler
- 11 Stikalna plošča  
Stikalna ploča

*xi-1, Marb.*

UNIVERZITETNA KNJIŽNICA  
MARIBOR p. o.

*dt 20834*



Model	Kapaciteta bojlerja pri trajni tem. 45 °C Kapacitet bojlerja kod trajne temp. 45 °C	Za kotel ULS Za kotao ULS	A	B	H	Priključek mrzle vode Priključak hladne vode	Priključek tople vode Priključak tople vode	Krožni vod Kružni vod	Priključek za črpalke Priključak za pumpe	Povratek ogrevne vode Povratak ogrevne vode
	lit/h		mm	mm	mm	col (")	col (")	col (")	col (")	DN
SE 95	600	25	641	585	781	1	1	1	1	65
SE 120	740	30 35	761	585	781	1	1	1	1	65
SE 185	810	40 50	840	650	880	1	1	1	1	65
SE 250	980	65	950	750	940	1 1/4	1 1/4	1	1	65
SE 300	1260	80	990	820	1050	1 1/4	1 1/4	1	1	65
SE 360	1500	100	1170	870	1070	1 1/4	1 1/4	1	1	65

ZIV TAM DO TVT »BORIS KIDRIČ« MARIBOR

TOVARNA VOZIL IN TOPLOTNE TEHNIKE

62000 Maribor, Leningrajska 27, tel.: 24-171, telex 33161

Pridršana pravica spremembe  
Pridržavamo pravo promene

Delo, Ljubljana